

SUBA DE NÍVEL COM A HYPERPLUS SS

A **HYPERPLUS SS** está um nível acima em todos os quesitos. Ela possui a melhor articulação, melhor desempenho na palha, melhor pantografia, maior robustez, melhor qualidade de plantio e melhor capacidade de calagem. Foi desenvolvida para suprir a demanda por uma máquina de alto padrão com robustez e tecnologia.

Grande autonomia de trabalho:

- Uma das maiores capacidades de adubo e semente.

Desempenho na palha:

- Possui um dos maiores desencontros linhas do mercado.
- Discos de corte 20" de série com regulagem de altura.
- Máquina alta, não embucha com facilidade.

Plantio sobre base larga ou terreno ondulado:

- A **HYPERPLUS SS** possui chassis articulado com dois módulos. O seu grande curso de articulação garante o contato ideal de todas as linhas com o solo mesmo em plantio sobre base larga ou terrenos ondulados.

Qualidade no plantio:

- Linhas pantográficas com grande curso, mantendo a uniformidade de deposição das sementes em diversas situações de solo.
- Oferece várias opções de regulagem na linha de semente, profundidade, abertura entre as bandas, pressão da linha e pressão da compactação.
- As bandas limitadoras estreitas apresentam uma excelente funcionalidade em solos argilosos, inclusive em situações de umidade.
- Pode ser configurada com banda larga (opcional), ideal para solos mais arenosos, proporcionando melhor uniformidade de deposição das sementes.

Qualidade de distribuição de sementes:

- O dosador mecânico Titanium® (opcional), oferece uma distribuição eficiente e confiável.
- Pode ser configurada com o dosador pneumático Selenium®, garantindo excelente distribuição e praticidade.
- Acionamento dos dosadores via cardã de série.

Qualidade na dosagem de adubo:

- Todas as máquinas da KF podem ser equipadas com dosador de adubo Toplanting® com duplo sem fim, proporcionando estabilidade de dosagem em qualquer situação.
- Novo sistema de rodado permite um caimento de adubo mais vertical, reduzindo problemas de entupimento.

Praticidade de regulagens e manutenção:

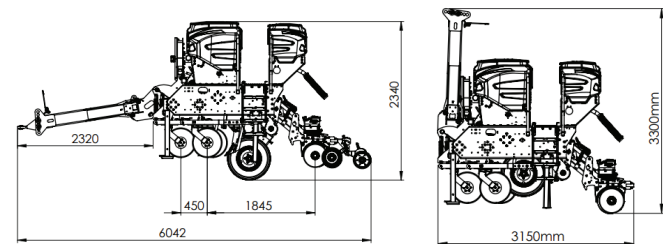
- Regulagem de dosagem de adubo e semente através de caixa de transmissão com alavancas.
- Máquina com grande altura de levante, permite fácil acesso as linhas para manutenção e mudança de configurações.
- Rolamentos blindados nos discos duplos não necessitando de lubrificação.

Durabilidade e resistência:

- Possui articulação reforçada nos pantógrafos, com buchas lubrificadas e vedação.
- Chassi extremamente reforçado.

Tandem (opção disponível)

Tandem de 8 até 13 linhas para Single e 9 até 16 linhas para modelo Duo.



Especificações Técnicas Hyperplus SS SINGLE

DESCRIÇÃO	KF 8	KF 9	KF 10	KF 11	KF 12	KF 13
Capacidade Aprox. de Adubo - Kg	1480	1665	1850	2035	2220	2405
Capacidade Aprox. de Semente - Kg	600	675	750	825	900	975
Peso da Máquina - Kg	4920	5535	6150	6765	7380	7995
Largura Total da Máquina - mm	3820	4210	4255	4695	4720	5210
Largura Útil - mm	3150	3500	3600	4000	4050	4500
Espaço Entre Linhas - cm	45	50	45	50	45	50

Especificações Técnicas Hyperplus SS DUO

DESCRIÇÃO	KF 9	KF 10	KF 11	KF 12	KF 13	KF 14	KF 15	KF 16
Capacidade Aprox. de Adubo - Kg	1665	1850	2035	2220	2405	2590	2775	2960
Capacidade Aprox. de Semente - Kg	675	750	825	900	975	1050	1125	1200
Peso da Máquina - Kg	5850	6500	7150	7800	8450	9100	9750	10400
Largura Total da Máquina - mm	4050	4500	4500	4950	5500	5400	6000	5850
Largura Útil - mm	3600	4000	4050	4500	4500	5000	4950	5500
Espaço Entre Linhas - cm	45	50	45	50	45	50	45	50

OBS: Potência requerida de 15 CV por linha, aproximadamente.

ITENS DE SÉRIE

Disco duplo 16"x16" na linha de semente	Sulcador normal com "Pula Rocha" na Linha de adubo
Disco de corte 20" - liso	Regulagem de adubo e semente na Caixa de Câmbio (GearBox)
Reservatório de semente caixa suspensa - "Pipoqueira" no Mod. Duo	Desliga meia máquina na Caixa de Câmbio (GearBox)
Distribuidor de semente - "Pipoqueira"	Transmissão linha traseira - sistema cardan
Sulcador na linha de adubo	Rodado duplo
Distribuição do adubo por meio de rosca sem fim (Modelo Politecnol)	-

ITENS OPCIONAIS

Dosador de adubo Toplanting	Sulcador especial (desarme)
Distribuição de semente - Pneumática	Disco duplo adubo 15"x15"
Reservatório de semente caixa suspensa - "Pipoqueira" no Mod. Single	Disco Thunder no adubo 18"
Dosador de semente - Titanium	Disco Ondulado no adubo 18"
Dosador de semente - Top X3	Disco Thunder no corte 18"
Marcador de linhas (9/45 a 13/50)	Disco Thunder no corte 20"
Marcador de linhas (14/45 a 16/50)	Monitor de plantio Titanium Vision
Rodas controladores de profundidade	Monitor de plantio MP 36
Rodas controladores de profundidade banda larga	Sensor de adubo
Rodas controladoras de prof. com regulagem de ângulo	Sensor de semente
Pistão de levante do cabeçalho	-

OPCIONAIS APKF

Para informações sobre agricultura de precisão, procure a revenda mais próxima.

PLANTADORAS ADUBADORAS ARRASTO

HYPERPLUS SS

SINGLE

KF 08 - KF 09 - KF 10 - KF 11 - KF12 - KF13

DUO

KF 09 - KF 10 - KF 11 - KF12 - KF 13 - KF14 - KF 15 - KF 16

SUA LAVOURA
ELEVADA A
PRODUTIVIDADE
MÁXIMA



Abril de 2021. A KF mantém um processo contínuo de desenvolvimento de seus produtos reservando-se ao direito de alteração sem prévio aviso. Fotos meramente ilustrativas



PLANTE COM SEGURANÇA
E COLHA RESULTADOS.

INDÚSTRIA DE MÁQUINAS E IMPLEMENTOS AGRÍCOLAS KF LTDA.
Rua Costa e Silva, 550 - Cândido Godói - RS - CEP 98970-000
Fone: (55) 3548-1312 • (55) 3548-1505 • www.industrialkf.com.br
f industrialkf @industrial.kf Canal KF Oficial

Representante:

© soluty



Empresa Certificada
FS 590365

UMA DAS GRANDES
FORÇAS DO AGRO NO
BRASIL E AMÉRICA LATINA



Grande autonomia de trabalho, excelente desempenho no plantio em palha, qualidade de distribuição de sementes e na dosagem de adubo, praticidade de regulagens e manutenção, robustez e resistência são características que fazem da plantadora Hyper Plus SS uma máquina de alta performance.

A Hyper Plus SS oferece configurações com tecnologia de precisão como sensores de plantio e distribuidores com acionamento elétrico e/ou hidráulicos na semente e no adubo. A plantadora está disponível nas versões mecânica e pneumática, com exclusivo sistema de regulagens Gear Box. Configurada nos modelos com chassi fixo de 08 a 13 linhas e na versão articulada de 09 a 16 linhas, com espaçamentos de plantio de 0,45 a 0,50 cm (sem sobra).

Reservatórios:

Autonomia (180 a 200kg/linha Aprox.), facilidade no abastecimento e segurança na operação.

Chassi parafusado:

Robusto, intercambiável possibilita diversas configurações de espaçamentos (sob consulta).

Dosadores de Fertilizantes

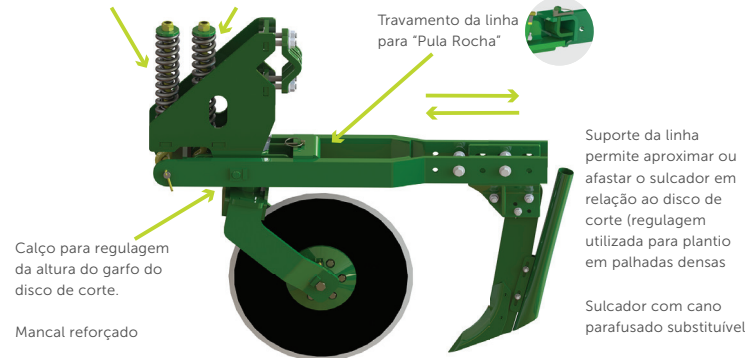


Opcionais no disco de corte:



Lança: Super resistente, com estrutura tubular, permite a regulagem do ataque de plantio apenas ajustando a base do engate para cima ou para baixo.

Linha dianteiras com molas duplas no corte e na linha do fertilizante



Opcionais na deposição de adubo:



Tecnologia agregada para melhores resultados

Opcionais de corte linha a linha e taxa variável



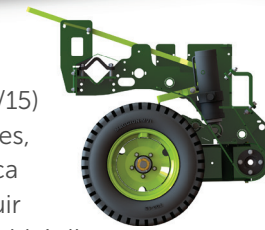
No modelo Articulado:

30° de trabalho (-15° + 15°), a maior articulação do mercado e seu ponto de articulação centralizado permitindo menor variação de espaçamento das linhas centrais.



Rodado:

- Sistema de rodado com dois pneus. (700/15)
- Cilindros independentes, com ponto de alavanca otimizado para diminuir o esforço do sistema hidráulico.
- Com a máquina suspensa, o rodado tem funcionalidade de deslocar o peso do equipamento para o trator, proporcionando mais segurança no transporte e manobras.
- Eixo do rodado passante, proporcionando estabilidade e acionamento constante da transmissão.

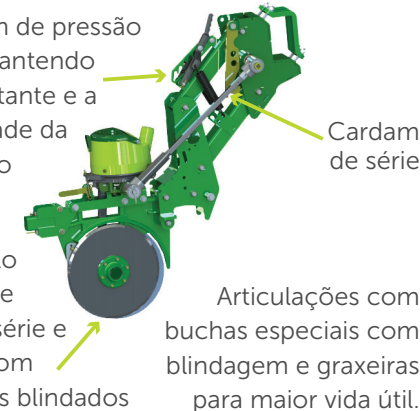


Linhas Traseiras :

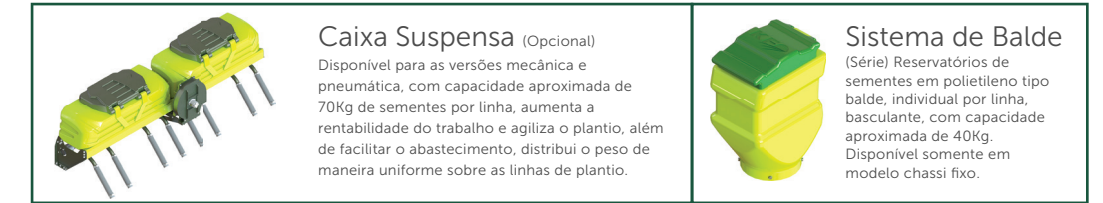
Pantografia com 450mm aprox.

Regulagem de pressão na linha mantendo peso constante e a uniformidade da distribuição

Disco duplo de semente de 16" de série e mancais com rolamentos blindados



Reservatório de sementes:

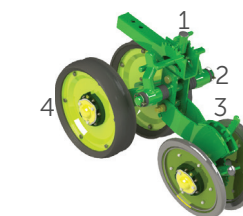


* A distribuição pneumática requer a configuração com caixas suspensas.

Opções de dosadores de sementes:



Opção de monitor de plantio



- Carrinho compactador:
- Regulagens de profundidade.
 - Regulagem de abertura e afastamento de acordo com a umidade do solo.
 - Pressão e ângulo para a cobertura de sulco
 - Banda flexível e mancal com rolamento INA no controle de profundidade. Opcional: rodas de compactação fundidas.

Opcional **Banda Larga** na compactação indicado para solos Arenosos.

