

LIDERANÇA E TRADIÇÃO EM SEMEADURA É COM A KF **DOUBLE SYSTEM NEWSII**

Evolução – a gente planta junto com você. Por isso, a KF desenvolveu a nova geração da Double System New SII, modernizando sua tradição na cultura de inverno. Com as novas características, que agregam alta performance à lavoura, esta liderança se reforça em benefício da sua produtividade. Em cada inovação, uma vantagem para a cultura de inverno:

Menor compactação do solo:

- Novo rodado com pneus de alta flutuação de série para os modelos 27 e 29 linhas.

Plantio sobre palha:

- Ângulo de corte mais agressivo.
- Bom desencontro de linhas e fluxo de palha.

Plantio em solo úmido:

- Bandas limitadoras desenvolvidas para evitar acúmulo de barro.
- Melhor aproveitamento da janela de plantio, iniciando antes em dias úmidos.

Plantio em base larga:

- Grande curso de pantografia mantendo a pressão constante em todas as linhas.

Plantio em ladeira:

- Linha dianteira e traseira mais próximas evitando o remonte em curvas e ladeiras.

Menor revolvimento de solo:

- Realiza a semeadura e mantém a palhada sobre as linhas, proporcionando manutenção da umidade do solo, maior uniformidade de emergência e evitando erosão.

Durabilidade:

- Sistema de rolamentos blindados no disco duplo.
- Chassis mais reforçado.

Menor consumo de combustível:

- Sistema de ataque ao solo requer menor potência do trator.

Facilidade de Transporte:

- Rodado de transporte opcional possibilita o

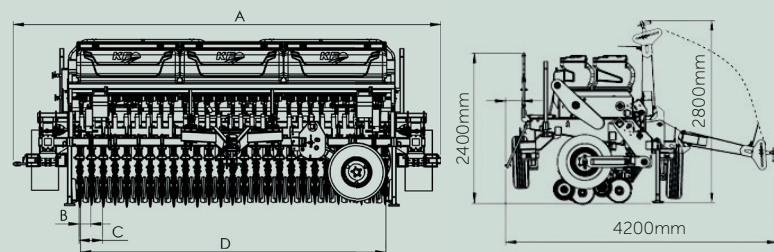
deslocamento da máquina entre áreas.

Grande autonomia de trabalho:

- Caixas de adubo e semente em polietileno com grande capacidade.

Exclusivo sistema GearBox:

- Caixas de transmissão com alavancas para troca rápida de dosagem.



*Os valores na tabela abaixo referentes a capacidade da máquina são valores aproximados.

MODELO	CAPACIDADE DE ADUBO*	CAPACIDADE DE SEMENTE*	CAPACIDADE DE SEMENTE FINA*	(D) LARGURA ÚTIL DA MÁQUINA	LARGURA ENTRE LINHAS DE PLANTIO	(A) LARGURA TOTAL DA MÁQUINA	PESO APROX. VAZIA	NÚMERO DE LINHAS	POTÊNCIA NECESSÁRIA DO TRATOR	PNEUS
17 TG SII	908L/1.026Kg	800L/640Kg	80L/64Kg	2,89m	0,17m	4,01m	2.720Kg	17	75 CV	10.5/80-18
19 TG SII	1.059L/1.197Kg	900L/720Kg	91L/73Kg	3,23m	0,17m	4,43m	3.040Kg	19	85 CV	10.5/80-18
21 TG SII	1.160L/1.311Kg	1.000L/800Kg	100L/80Kg	3,57m	0,17m	4,79m	3.360Kg	21	100 CV	10.5/80-18
23 TG SII	1.160L/1.311Kg	1.000L/800Kg	108L/86Kg	3,91m	0,17m	5,29m	3.680Kg	23	110 CV	10.5/80-18
27 TG SII	1.362L/1.539Kg	1.200L/940Kg	126L/101Kg	4,59m	0,17m	6,17m	4.320Kg	27	127 CV	400/60 15,5
29 TG SII	1.513L/1.710Kg	1.300L/1.040Kg	135L/108Kg	4,93m	0,17m	6,51m	4.640Kg	29	137 CV	400/60 15,5

ITENS DE SÉRIE	
Disco duplo 15"x15"	Condutores sanfonados no adubo e telescópicos na semente
Rolamento blindado no disco duplo	
Reservatório de semente e adubo em polietileno	Compactação das linhas dianteiras em banda estreita e nas linhas traseiras banda larga
Transmissão do adubo por meio de caixa de recâmbio	
Distribuição de adubo por meio de rosca sem fim	Desliga meia máquina Manual
ITENS OPCIONAIS	
Dosador Toplanting Adubo	Marcador de linhas
Rodado de transporte hidráulico	Rotor de aço
Caixa de semente fina	-
Pistão de levante no cabeçalho	Rolamento blindado nas rodas controladoras de profundidade
OPCIONAIS APKF	
Para informações sobre agricultura de precisão, procure a revenda mais próxima.	



PLANTE COM SEGURANÇA E COLHA RESULTADOS.

INDÚSTRIA DE MÁQUINAS E IMPLEMENTOS AGRÍCOLAS KF LTDA.
Rua Costa e Silva, 550 - Cândido Godói - RS - CEP 98970-000
Fone: (55) 3548-1312 • (55) 3548-1505 • www.industrialkf.com.br
f industrialkf @industrialkf Canal KF Oficial

Representante:

© solity

SEMEADORA ADUBADORA ARRASTO

DOUBLE SYSTEM NEWSII

KF 17/TG - KF 19/TG - KF 21/TG - KF 23/TG - KF 27/TG - KF 29/TG



Empresa Certificada FS 590365

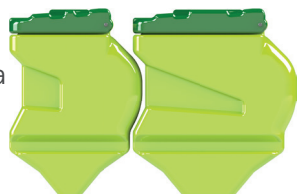
UMA DAS GRANDES FORÇAS DO AGRO NO BRASIL E AMÉRICA LATINA



GRANDES DIFERENCIAIS FAZEM UMA GRANDE MÁQUINA.

- ★ Chassi mais curto - Melhor desempenho e uniformidade em ladeiras, evitando a sobreposição das linhas.
- ★ Bandas limitadoras estreitas nas linhas dianteiras e bandas limitadoras largas nas linhas traseiras - Excelente fluxo de palha, perfeito curso de pantografia e perfeito acabamento de plantio.
- ★ Sistema de disco duplo diferenciado, proporcionando menor revolvimento do solo e melhor desempenho na umidade e na palhada.
- ★ Sistema de linha- Maior curso de pantografia e pressão constante.
- ★ Excelente ângulo de queda de semente até o sulco, através de telescópio - Melhor distribuição da semente.

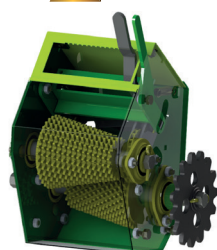
Reservatórios afunilados para um excelente escoamento.



Dosadores de Fertilizantes:



EXCLUSIVO



Exclusivo sistema de regulagem sequencial de fertilizante através de alavancas GearBox (série).



Regulagem de altura no engate da lança.

Modelo de rodado e pneu da 17 A 23 linhas.



Modelos 27 e 29 linhas com sistema de garfo e pneu de alta flutuação.



Marcador de linha (opcional).



Pistão levante no cabeçalho (opcional).



Rodado de transporte opcional utiliza pneu 900/16.



DOUBLE SYSTEM NEW SII

A semeadora pantográfica TG Double System New SII da KF, apresenta robustez, alta performance e consagração para o plantio de cultivares de inverno, destacando-se por ser pioneira no segmento de semeadoras pantográficas do mercado, aliando simplicidade de operação, tecnologia e eficiência, promovendo o melhor custo benefício no plantio de sementes finas. Disponíveis no mercado nos modelos de 17 a 29 linhas com espaçamento de 0,17 cm. A máquina permite agregar vários opcionais para potencializar ainda mais os resultados.

A melhor máquina do mercado para o plantio de inverno, reforçando a marca KF como referência em plantabilidade. Fabricada por quem entende, indicada por quem tem.



Caixa de semente fina (opcional).



Regulagem de dosagem de sementes.

Condução de fertilizante através de sanfona.

Rotor Distribuidor de semente helicoidal em polietileno (série) em aço (opcional).



Passarela chapa expandida.



Banda Larga Flexível.



Altura de levante da máquina adequado para manobras e deslocamento com segurança.



Discos 15x15" desencontrados, proporcionando menor revolvimento do solo e melhor performance em solos úmidos.



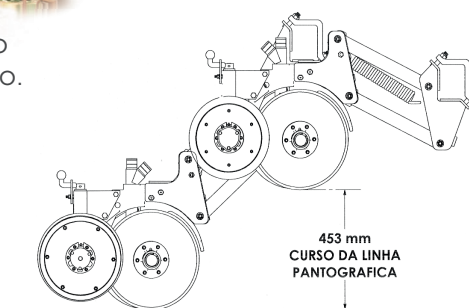
Buchas autolubrificantes.

Discos 15x15" com rolamentos blindados de série. Rolamentos blindado na compactação (Opcional).



Sistema exclusivo de mola de tração.

Regulagem de controle de profundidade.



453 mm CURSO DA LINHA PANTOGRAFICA