

## REFERÊNCIA EM PLANTIO E PRODUTIVIDADE

A plantadora G.4500 foi desenvolvida para atender as solicitações dos nossos clientes e se tornou uma referência no segmento de agricultura familiar. Oferece um bom desempenho na palha, aprofundamento de sulcador, qualidade de plantio e praticidade de regulagens.

**Desempenho na palha:** - A KF G.4500 possui o maior desencontro linhas da categoria.

- Máquina alta, com ótima performance em área com muita palha.

**Plantio em área com pedras:** - As regulagens do sulcador permitem a aproximação ao disco de corte.

- O calço bloqueador é usado para suspender o sulcador ao passar sobre pedras.

- Pode ser montada com sulcador desarme automático, disco duplo ou disco ondulado no adubo.

**Plantio na ladeira:** - A KF G.4500 pode ser montada com rodado externo, dando mais estabilidade em áreas inclinadas.

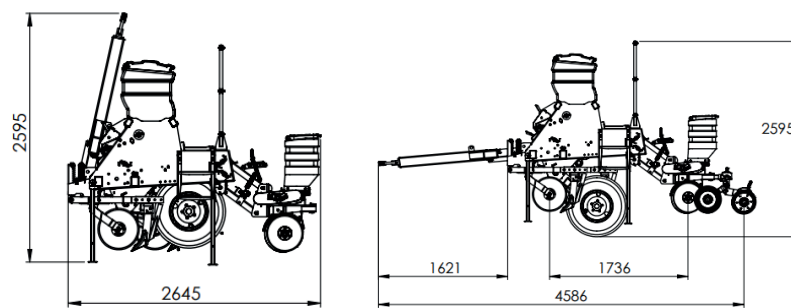
**Qualidade de plantio:** - Linhas pantográficas com grande curso, mantendo a uniformidade de deposição das sementes em diversas situações de solo.

- A KF G.4500 oferece várias opções de regulagem na linha da semente, profundidade, abertura entre as bandas, pressão da linha e pressão da compactação.

**Qualidade na dosagem de adubo:** - Todas as máquinas da KF podem ser equipadas com dosador de adubo Toplanting® com duplo sem fim, proporcionando estabilidade de dosagem em qualquer situação.

**Praticidade de regulagens:** - Regulagem de dosagem de adubo e semente através de caixa de transmissão com alavancas.

- Todas as regulagens na linha da semente são práticas, não necessitando de chave para manuseio.



OPCIONAIS: Distribuidor mecânico de sementes Titanium, reservatório de semente especial sistema caixa suspensa.

Especificações Técnicas							
DESCRIÇÃO	KF 5030-A	KF 6040-A	KF 7040-A	KF 8050-A	KF 9050-A	KF 10060-A	KF 11060-A
Capacidade Aprox. de Adubo	667 kg	800 kg	933 kg	1066 kg	1200 kg	1332 kg	1466 kg
Capacidade Aprox. Semente Soja caixa suspensa (kg)	223 kg	270 kg	311 kg	358 kg	405 kg	446 kg	493 kg
Capacidade Aprox. Semente Soja balde (kg)	155 kg	185 kg	217 kg	248 kg	279 kg	310 kg	341 kg
Largura Útil da Máquina (cm)	200 cm	250 cm	300 cm	350 cm	400 cm	450 cm	500 cm
Largura Entre a Linha - Soja (cm)	45/50 cm	45/50 cm	45/50 cm	45/50 cm	45/50 cm	45/50 cm	45/50 cm
Largura Entre a Linha - Milho (cm)	100 cm	100 cm	100 cm	100 cm	100 cm	100 cm	100 cm
Largura Total da Máquina (cm)	238 cm	281 cm	331 cm	381 cm	431 cm	481 cm	531 cm
Largura Total Rodado por Fora (cm)	322 cm	353 cm	403 cm	-	-	-	-
Peso Aproximado (kg)	1900 kg	2350 kg	2700 kg	3200 kg	3900 kg	4500 kg	5000 kg
Nº de Linhas Soja	05	06	07	08	09	10	11
Potência do Trator (cv)	55	65	77	90	100	110	120

\*O peso da plantadeira poderá variar de acordo com os opcionais agregados. \*A capacidade de semente e adubo poderá variar de acordo com a granulometria e/ou peso específico. \*A plantadora possibilita a montagem de 47cm na linha onde é montado o rodado.

ITENS DE SÉRIE	
Disco duplo na linha de semente 15"x15"	Distribuição do adubo por meio de rosca sem fim (Modelo Politecno)
Compactação sistema em "V"	Regulagem de adubo e semente na Caixa de Câmbio (Gear-Box)
Reservatório de semente em polietileno (tipo balde)	Sulcador padrão com opção de calço de bloqueio na linha de adubo
Disco de corte 17" liso	Rodado duplo (4 pneus) Modelos acima 09 linhas
ITENS OPCIONAIS	
Dosador de adubo Toplanting	Disco duplo no adubo 15"x15"
Dosador de semente - Titanium	Disco Thunder no adubo 18"
Dosador de semente - Top X3	Disco Ondulado no adubo 18"
Marcador de Linhas (a partir de dodelo 8050)	Disco Thunder no corte 18"
Rodas controladoras de profundidade com regulagem de ângulo	Disco Ondulado no corte 18"
Transmissão linha traseira - sistema cardan	Disco de corte liso 18"
Rodado externo/modelos 5030, 5040 e 7040	Sulcador especial (desarme)
OPCIONAIS APKF	
Para informações sobre agricultura de precisão, procure a revenda mais próxima.	

Abril 2021. A KF mantém um processo contínuo de desenvolvimento de seus produtos reservando-se ao direito de alteração sem prévio aviso. Fotos meramente ilustrativas

PLANTADORA ADUBADORA ARRASTO

# GERAÇÃO 4.500

EXCELENTE  
CUSTO-BENEFÍCIO

5030-A | 6040-A | 7040-A | 8050-A | 9050-A



Empresa Certificada  
FS 590365

UMA DAS GRANDES  
FORÇAS DO AGRO NO  
BRASIL E AMÉRICA LATINA



PLANTE COM SEGURANÇA  
E COLHA RESULTADOS.

INDÚSTRIA DE MÁQUINAS E IMPLEMENTOS AGRÍCOLAS KF LTDA.  
Rua Costa e Silva, 550 - Cândido Godói - RS - CEP 98970-000  
Fone: (55) 3548-1312 • (55) 3548-1505 • www.industrialkf.com.br  
f industrialkf @industrial.kf Canal KF Oficial

Representante:

© soluty



As Plantadoras Adubadoras Geração 4500 possuem um ótimo desencontro das linhas dianteiras. Eficiente sistema pantográfico que se adapta as ondulações do solo. Possuem distribuição de sementes por discos horizontais, distribuição de adubo por sistema rosca sem-fim, troca rápida dos discos e anéis de semente e caixa de transmissão com sistema de câmbio (Gear Box). Os modelos Geração 4500 são máquinas práticas e versáteis para manutenção.

#### Reservatório de Fertilizantes

Em polietileno com saídas afuniladas para um melhor escoamento do fertilizante, com capacidade aproximada de adubo de 133 Kg por linha (pode variar de acordo com a granulometria do adubo).

#### Dosadores de Fertilizantes

Dosador ToPlanting Opcional



Dosador Politecno de Série

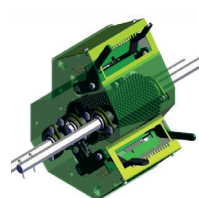


Terceiro ponto para facilitar o nivelamento da máquina



#### EXCLUSIVO

Sistema GearBox de regulagem de semente e fertilizante de modo rápido e prático sem a utilização de chaves eliminando o contato das mãos com lubrificantes.



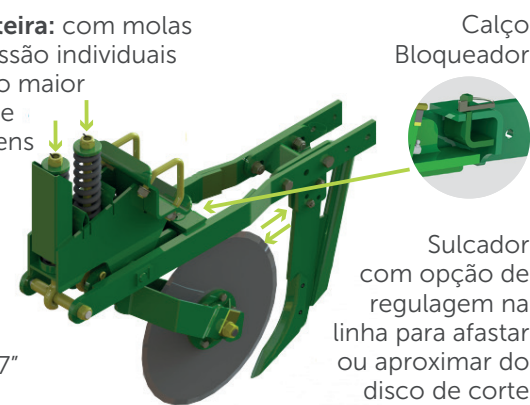
**Lança:** Compõe um sistema de acoplagem por olhal e engate giratório, para melhor performance de trabalho.

#### Opcionais no disco de corte:



**Linha dianteira:** com molas de compressão individuais Oferecendo maior versatilidade de regulagens

Disco de corte liso 17" de série



#### Opcionais na deposição de adubo:



Marcador de linha Opcional



## Valente na palhada, é uma máquina com excelente custo-benefício.



#### Rodado:

É fixo aos dois tubos dianteiros do chassis, garantindo maior resistência. O sistema de garfo mantém o pneu centrado entre as linhas. Sua forma construtiva proporciona grande altura de levante.

Rodado duplo (de série): a partir de 9 linhas  
Rodado duplo (opcional): 7 e 8 linhas

Rodado externo (de série): 5 linhas  
Rodado externo (opcional): 6 e 7 linhas

Pneu 650/16



Linhas pantográficas (aprox. 350mm) com buchas auto lubrificantes nas articulações. Ajuste de pressão na linha com alavanca.

Disco duplo 15x15 desencontrados.

Condutor da semente curvado para melhor distribuição.

Limpadores internos ajustáveis.

Sistema de engate rápido para fixação do balde ou pipoqueira.



#### Opções de dosadores de sementes

opcionais tanto no modelo "caixa suspenso", como no modelo "balde".



#### Opção de monitor de plantio



Monitor J.Assy Visum



Monitor Agrosystem MP36

#### Carrinho compactador:

- 1 - Regulagens de profundidade.
- 2 - Regulagem de abertura e afastamento de acordo com a umidade do solo.
- 3 - Pressão e ângulo para a cobertura de sulco
- 4 - Banda flexível no controle de profundidade.

