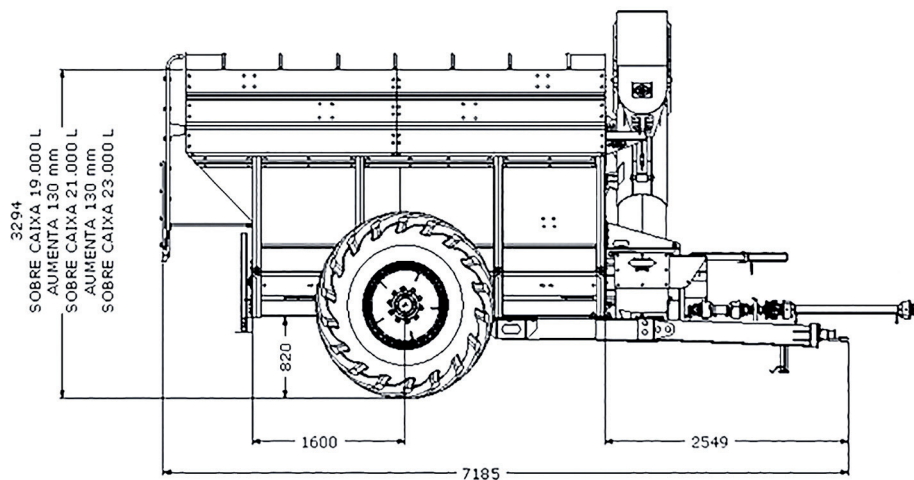
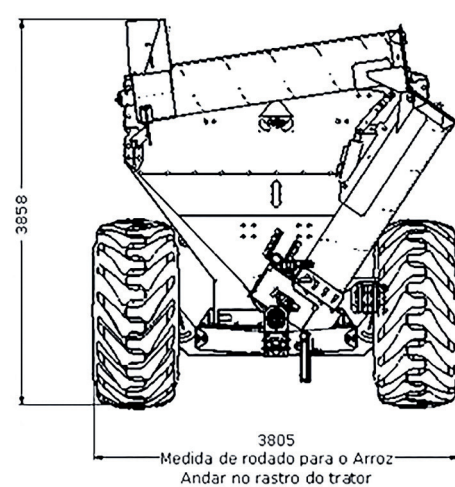


Modelo	Capacidade Volumétrica	Capacidade de Carga	Capacidade de Cargas em Sacas	Capacidade aproximada de Descarga*	Diâmetro Interno do Tubo Descarregador	Potência Mínima Requerida	Peso Aproximado Com Pneus	Código KF
19.000	19.000L	15.000 Kg	250	120 sacas/min	500mm	150CV	4.800Kg	318.000.000
23.000	23.000L	19.000 Kg	330	120 sacas/min	500mm	150CV	5.300Kg	320.000.000

*A capacidade de descarga pode variar de acordo com a velocidade de transmissão

**FAMÍLIA
GRANHULK**
GRANELEIRAS

19.000L
23.000L



Obs.: Largura, altura e altura de descarga, variam de acordo com as configurações dos rodados

CONFIGURAÇÕES DE RODADOS GRANHULK 19/23			
Modelo	Código KF	Rodado (aro)	Pneu
01	MP-9621	20" x 30"	23.1 - 30 TM 95 (12 Lonas)
Arrozeiro	MP-9626	27" x 32"	30.5" x L32 (14 Lonas)
03	MP-9606	25" x 36"	28L - 26 MP (14 Lonas)
04	MP-9650	20" x 26"	23.1/26



PLANTE COM SEGURANÇA
E COLHA RESULTADOS.

INDÚSTRIA DE MÁQUINAS E IMPLEMENTOS AGRÍCOLAS KF LTDA.
Rua Costa e Silva, 550 - Cândido Godói - RS - CEP 98970-000
Fone: (55) 3548-1312 • (55) 3548-1505 • www.industrialkf.com.br
f industrialkf @industrial.kf Canal KF Oficial

Representante:

© soluty

**FAMÍLIA
GRANHULK**
GRANELEIRAS

19.000L
23.000L

O TRANSPORTE CERTO
PARA SUA COLHEITA



Abril 2021. A KF mantém um processo contínuo de desenvolvimento de seus produtos reservando-se ao direito de alteração sem prévio aviso. Fotos meramente ilustrativas



Empresa Certificada
FS 590365

UMA DAS GRANDES
FORÇAS DO AGRO NO
BRASIL E AMÉRICA LATINA



FAMÍLIA GRANHULK GRANELEIRAS

O TRANSPORTE CERTO PARA SUA COLHEITA

As Carretas Graneleiras Granhulk 19.000, 21.000 e 23.000 foram projetadas para todas condições de terrenos e diversas variedades de cereais e arroz, possuem estrutura bem reforçada resultando segurança e eficiência no transporte da sua safra. Conheça alguns diferenciais que vão trazer mais força, segurança e produtividade no transporte de grãos em sua lavoura.



GRANHULK CEREAIS E ARROZEIRO

- Comprimento: 7,1m
- Altura com pneu: 3,8m
- Largura com pneu: 3,8m

- Diâmetro Tubo descarregador: 500 mm
- Abertura e fechamento da comporta e do tubo descarregador, sistema Hidráulico.

CUBO E PONTA DE EIXO MESMO DO GRANHULK 30.000/36.000 L



ESCADA/PÉ TRASEIRO/CHAPÉU E ARCOS

- Sistema de escada Retrátil;
- Pé traseiro para Sustentação;
- Arcos e chapéu para sistema de lona fácil.



SISTEMA DE ABERTURA E FECHAMENTO

- Abertura e fechamento do tubo descarregador com Cilindro Hidráulico;
- Abertura e fechamento da Guilhotina com Cilindro Hidráulico.



SISTEMA DE RODADO

- Sistema de rodado parafusado;
- Eixo do cubo de roda com fácil remoção. Eixo e cubo do 30.000 /36.000 L.



- Caixa de transmissão três pontos com ranhuras grossas sem chaveta, permitindo melhor performance na transmissão da descarga.
- Sistema de transmissão com auxílio de esticador, podendo ajustar a tenção da corrente.
- Suporte de mangueiras articulado, com suporte de descanso.
- Acionamento da caixa de transmissão realizada por, cardan com limitador de torque.
- Reservatório do tubo descarregador sistema: parafusado ao chassi permitindo ao tubo descarregador mesma fixação, com uma bica auxiliar.



Sistema do caracol diminui perdas por quebra de grãos durante seu trabalho, garantindo melhor rendimento.



SISTEMA DE TRANSMISSÃO

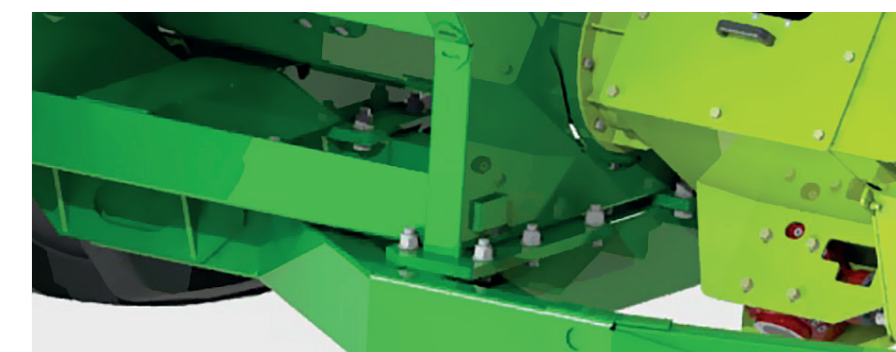
- Sistema de transmissão cardan com embreagem;
- Barrica d'água.



Sistema do caracol: possui duas configurações de hélice, reforçada e a convencional.



Sistema de cubo de roda reforçado: Permite fácil remoção da ponteira.



SISTEMA DE LANÇA

- Sistema de lança parafusada.