

#### Grande autonomia de trabalho:

- Grande capacidade de adubo e semente.

#### Desempenho na palha:

- Possui um dos maiores desencontros de linhas do mercado.
- Discos de corte 20" de série.
- Máquina alta, não embucha com facilidade.

#### Plantio em área com pedras:

- As regulagens do sulcador permitem a aproximação ao disco de corte.
- O calço bloqueador é usado para suspender o sulcador ao passar sobre pedras.
- Pode ser montada com sulcador desarme automático.

#### Plantio sobre base larga:

- Grande curso de articulação, garantindo o contato ideal de todas as linhas com o solo, mesmo em lavouras com terreno ondulado.

#### Qualidade no plantio:

- Linhas pantográficas com grande curso, mantendo a uniformidade de deposição das sementes em diversas situações de solo.
- Oferece várias opções de regulagem na linha da semente, profundidade, abertura entre as bandas, pressão da linha e pressão da compactação.

#### Qualidade na dosagem de adubo:

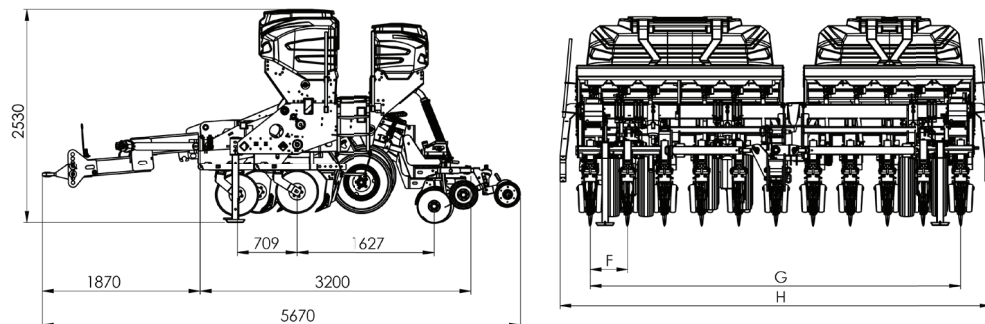
- Todas as máquinas da KF podem ser equipadas com dosador de adubo Toplanting® com duplo sem fim, proporcionando estabilidade de dosagem em qualquer situação.

#### Praticidade de regulagens e manutenção:

- Regulagem de dosagem de adubo e semente através de caixa de transmissão com alavancas.
- Máquina com grande altura de levante, permite fácil acesso às linhas para manutenção e mudança de configurações.
- Rolamentos blindados nos discos duplos, não necessitando de lubrificação

#### Durabilidade e resistência:

- Chassi extremamente reforçado.
- Possui articulação reforçada nos pantógrafos, com buchas lubrificadas e vedação.



Especificações Técnicas																
DESCRIÇÃO	KF 10	KF 11	KF 12	KF 13	KF 14	KF 15	KF 16	KF 17								
Capacidade Aprox. de Adubo - Kg*	1900*	2090*	2280*	2470*	2660*	2850*	3040*	3230*								
Capacidade Aprox. de Semente - Kg*	750*	825*	900*	975*	1050*	1125*	1200*	1275*								
Potência do Trator - CV**	130**	143**	156**	169**	182**	195**	208**	211**								
Largura Total da Máquina - mm***	4800	5275	5230	5765	6255	6115	6725	6575	7195	7000	7700	7440	8195	7890	8690	
Largura de Plantio - mm	4050	4500	4500	5000	4950	5500	5400	6000	5850	6500	6300	7000	6750	7500	7200	8000
Espaço Entre Linhas - cm	45	50	45	50	45	50	45	50	45	50	45	50	45	50	45	50

O peso da plantadeira poderá variar de acordo com os opcionais agregados. \* A capacidade de semente e adubo poderá variar de acordo com a granulometria e/ou peso específico. \*\* A potência requerida pode variar com a umidade, compactação do solo, tipo de palhada e velocidade de plantio. \*\*\*Largura total aproximada da Máquina.

ITENS DE SÉRIE	
Disco duplo 16"x16" na linha de semente	Distribuição do adubo por meio de rosca sem fim (Modelo Politécnico)
Disco de corte 20" - liso	Sulcador normal com "Pula Rocha" na Linha de adubo
Reservatório de semente caixa suspensa - "Pipoqueira"	Regulagem de adubo e semente na Caixa de Câmbio (GearBox)
Sulcador na linha de adubo	Alavanca desliga meia máquina
Modelo de máquina com uma articulação	Rodado duplo
ITENS OPCIONAIS	
Dosador de adubo Toplanting	Sulcador especial (desarme)
Distribuição de semente - Pneumática	Disco duplo adubo 15"x15"
Dosador de semente - Titanium	Disco Thunder no adubo 18"
Dosador de semente - Top X3	Disco Ondulado no adubo 18"
Marcador de linhas	Disco Thunder no corte 18"
Rodas de compactação fundidas	Disco ondulado no corte 20"
Rodas controladoras de prof. com regulagem de ângulo	Monitor de plantio Titanium Vision
Pistão de levante do cabeçalho	Monitor de plantio MP 36
Pé de apoio do cabeçalho	Sensor de adubo
Transmissão linha traseira - sistema cardan	Sensor de semente
OPCIONAIS APKF	
Para informações sobre agricultura de precisão, procure a revenda mais próxima.	

Agosto de 2021. A KF mantém um processo contínuo de desenvolvimento de seus produtos reservando-se ao direito de alteração sem prévio aviso. Fotos meramente ilustrativas

PLANTADORAS ADUBADORAS ARRASTO

# HYPERPLUS S

## ARTICULADA GOLD

KF 10 | KF 11 | KF 12 | KF 13 | KF 14 | KF 15 | KF 16 | KF 17

PARA TODO NÍVEL  
DE TERRENO,  
UMA PLANTADORA  
DE ALTO NÍVEL.



PLANTE COM SEGURANÇA  
E COLHA RESULTADOS.

INDÚSTRIA DE MÁQUINAS E IMPLEMENTOS AGRÍCOLAS KF LTDA.  
Rua Costa e Silva, 550 - Cândido Godói - RS - CEP 98970-000  
Fone: (55) 3548-1312 • (55) 3548-1505 • www.industrialkf.com.br  
f industrialkf @industrialkf Canal KF Oficial

Representante:



Empresa Certificada  
FS 590365

UMA DAS GRANDES  
FORÇAS DO AGRO NO  
BRASIL E AMÉRICA LATINA



# HYPERPLUS S

## ARTICULADA GOLD

### Reservatórios:

Autonomia (180 a 200kg/linha Aprox.), facilidade no abastecimento e segurança na operação.

Marcador de linha (opcional).

### Dosadores de Fertilizantes



### Opcionais no disco de corte:

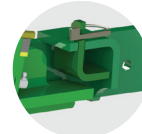


As Plantadoras Adubadoras Hyperplus-S Articuladas foram desenvolvidas para o trabalho em diversos tipos de solos e palhadas. São robustas, apresentam ótima autonomia de plantio e facilidade de operação. Por serem articuladas transpassam com maior facilidade as curvas de nível existentes das lavouras, melhorando assim seu desempenho no trabalho. Possibilitam montagens de 10 a 17 linhas de 45 cm ou 50 cm.



### EXCLUSIVO

Sistema GearBox de regulagem de semente e fertilizante de modo rápido e prático sem a utilização de chaves eliminando o contato das mãos com lubrificantes.



Travamento da linha para "Pula Rocha"

**Lança:** Super resistente, com estrutura tubular, permite a regulagem do ataque de plantio apenas ajustando a base do engate para cima ou para baixo.

### Opcionais na deposição de adubo:



Disco de Corte 20" e disco duplo 15x15" desencontrado opcional para deposição de adubo.



Disco de corte 20" e sulcador no adubo com regulagem de aproximação e distanciamento do disco de corte. O disco é montado com mancal reforçado com chapa protetora, sistema (chapéu) mais retentor e feltro.

### No modelo Articulado:

30° de trabalho (-15° + 15°), a maior articulação do mercado e seu ponto de articulação centralizado permitindo menor variação de espaçamento das linhas centrais.



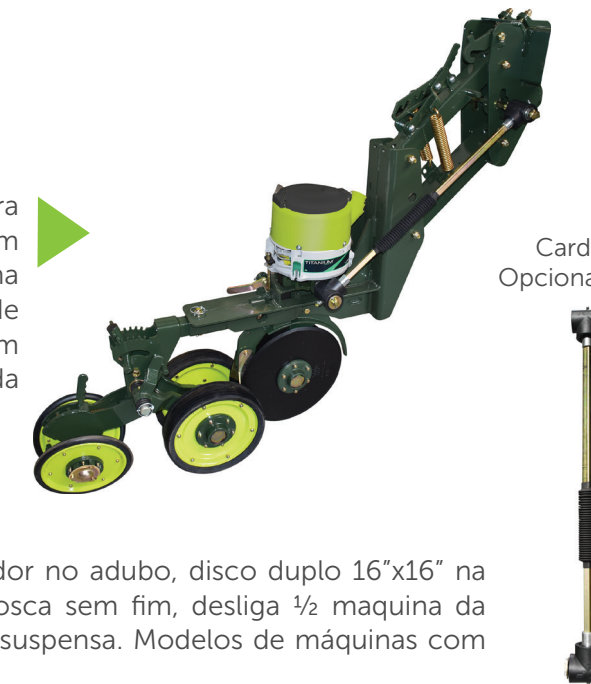
### Cabeçalho Tandem

Compatível com outros modelos de máquinas KF. Consulte-nos!



### Linha traseira de semente:

A linha traseira oferece graxeira externa para lubrificação. O sistema de embuchamento em bronze garante maior durabilidade. O sistema de compactação e o limitador de profundidade oferecem várias opções de ajuste. A regulagem de ângulo do compactador em "V" é realizada por manípulo.



**ITENS DE SÉRIE:** Disco de corte de 20", sulcador no adubo, disco duplo 16"x16" na deposição da semente, dosador de adubo rosca sem fim, desliga 1/2 máquina da passarela, reservatório da semente tipo caixa suspensa. Modelos de máquinas com uma articulação.

### Opcionais de dosadores de sementes:



### Opção de monitor de plantio:



Cardã Opcional